

## Gebrauchsanweisung Synchro-Modul S05

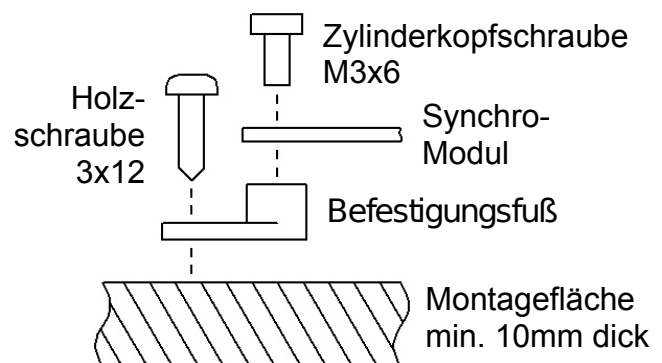
Das hier beschriebene Zubehör ist nur in Verbindung mit den Fahrreglern SFR2000 zu verwenden. Die Gebrauchsanweisung des Fahrreglers, insbesondere Warnhinweise und Haftungsausschluss, sind zu beachten!

Das Synchro-Modul S05 dient der Synchronisation der Fahrspannungsimpulse von bis zu acht Fahrreglern SFR2000. Die Verwendung dieses Moduls stellt sicher, dass sich beim Überfahren einer Stromkreisgrenze die Impulse nicht aufaddieren und damit die Triebfahrzeuge schneller fahren, als an beiden Fahrreglern eingestellt. Die gelbe Leuchtdiode (LED) auf dem Synchro-Modul S05 blinkt in Abständen von ca. 1 Sekunde kurz auf.

Am Synchro-Modul S05 kann ein Not-Stopp-Taster angeschlossen werden, der auf alle verbundene Fahrregler gleichzeitig wirkt. Wenn der Not-Stopp-Taster gedrückt wird, leuchtet die gelbe LED dauernd.

### Montage

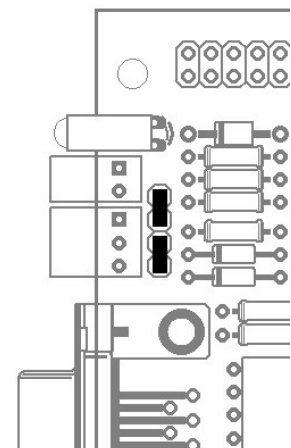
Die Platine des Synchro-Moduls wird mit Hilfe des Befestigungsfußes und der Schrauben auf einer Montagefläche befestigt.



### Stromversorgung

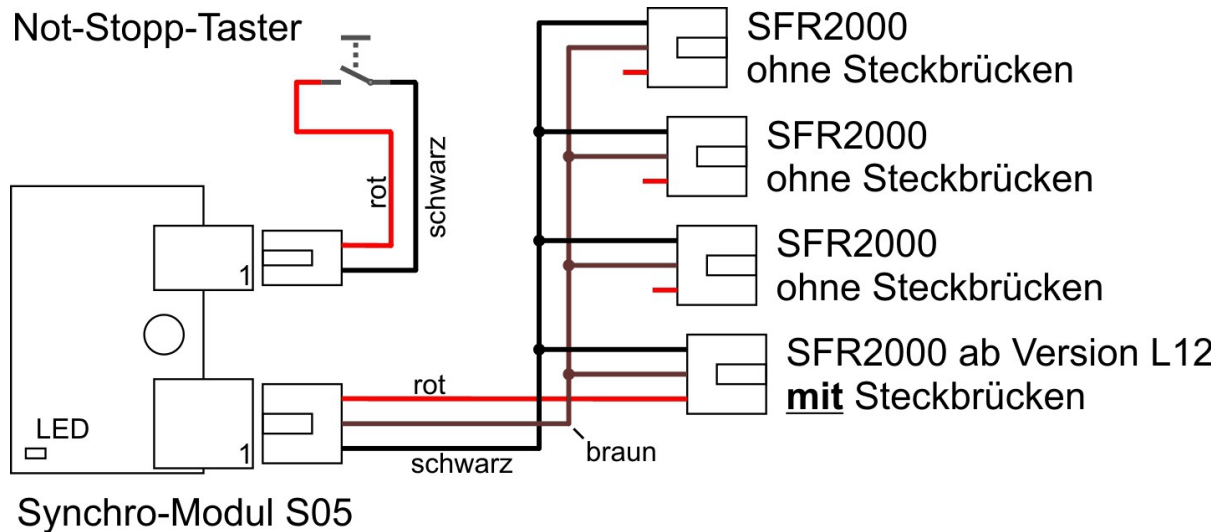
Die Stromversorgung des Synchro-Moduls S05 erfolgt über *einen* der Fahrregler SFR2000. Die Version des Leistungsteils dieses Fahrreglers muss die Version L12 (oder größer) sein. Dies ist bei allen ab 31.03.2014 ausgelieferten Fahrreglern SFR2000 der Fall.

Bei dem Leistungsteil dieses einen SFR2000 werden die beiden (dem Synchro-Modul beiliegenden) Steckbrücken auf die Stifteleisten hinter dem Synchronisations-Eingang gesteckt. In der nebenstehenden Zeichnung sind die Steckbrücken als schwarz gefüllte Blöcke dargestellt.



**ACHTUNG!** Das Synchro-Modul darf nur von *einem* SFR2000 versorgt werden! Die Steckbrücken dürfen nur auf *einem* SFR2000 eingesteckt werden! Bei allen anderen SFR2000 dürfen *keine* Steckbrücken eingesteckt sein!

## Anschlussplan



## Not-Stopp-Taster

Pin 1	Kabelfarbe schwarz	Not-Stopp-Taster (+ Pol)
Pin 2	Kabelfarbe rot	Not-Stopp-Taster (- Pol)

Am Synchro-Modul ist ein *gesonderter* Not-Stopp-Taster (Schließer) anzuschließen! Die Not-Stopp-Anschlüsse des Synchro-Moduls und jene der Fahrregler SFR2000 dürfen *nicht* miteinander verbunden werden!

## Synchronisations-Ausgang

Pin 1	Kabelfarbe schwarz	Synchronisation Ausgang
Pin 2	Kabelfarbe braun	Masse
Pin 3	Kabelfarbe rot	+12V

Dieser Ausgang ist ausschließlich zum Anschluss der Synchronisations-Eingänge von maximal acht Fahrreglern SFR2000 zu verwenden! Es ist darauf zu achten, dass an dem Ausgang keine Spannung von Außen angelegt wird!

**Hersteller:**

**HEIßWOLF** Modellbahnzubehör

Bernd Heißwolf Nürnbergger Straße 192 72760 Reutlingen Deutschland  
 Telefon: +49 (0) 7121 12 65 741 www.modellbahn.heisswolf.net Rev. 0514

